

10. Свидетельство о приемке.

Излучатель оптический соответствует техническим условиям ВТИЮ.3428.007.2007 ТУ и признан годным к эксплуатации.

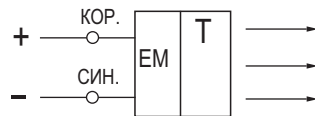
Примечание:

Изготовитель оставляет за собой право внесения несущественных изменений конструкции не влияющих на эксплуатационные характеристики.

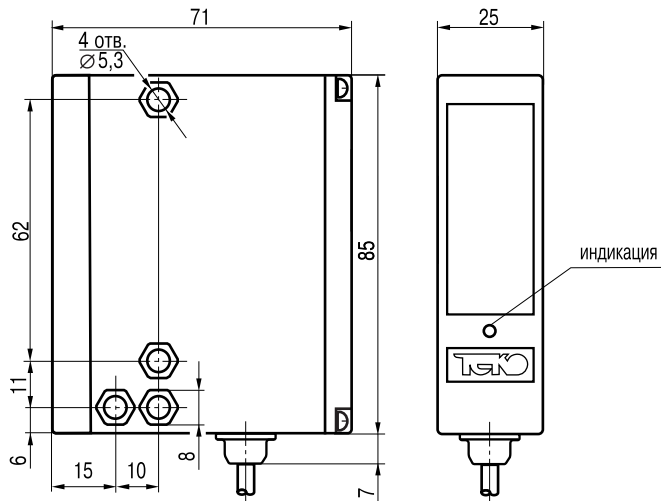
Дата выпуска _____

Представитель ОТК _____ МП

Схема подключения



Габаритный чертеж



**Излучатель оптический бесконтактный
ОУ I61P-2-32-P**

**Паспорт.
Руководство по эксплуатации
ОУ I61P-2-32-P.000 ПС**

1. Назначение.

Излучатель оптический предназначен для формирования направленного оптического излучения инфракрасного спектра и используется в комплекте с выключателем оптическим, например OS I61P-43P-32-LE, в промышленных автоматизированных устройствах, линиях и системах.

2. Принцип действия.

При условии расположения излучателя и выключателя друг напротив друга непрозрачный объект обнаружения прерывает оптическое излучение и вызывает изменение выходного сигнала выключателя.

3. Технические характеристики.

Формат, мм	71x85x25
Дальность действия	32 м
Диапазон рабочих напряжений питания, U_b	10...30 В DC
Собственный ток потребления, I_o	≤ 40 мА
Защита от переплюсовки	Есть
Диапазон рабочих температур	$-15^{\circ}\text{C} \dots +65^{\circ}\text{C}$
Индикация питания	Есть
Материал корпуса	Полиамид
Присоединение	Кабель 2x0,34мм ²
Степень защиты по ГОСТ 14254-96	IP67

4. Содержание драгметаллов, мг.

Золото	0,7714
Серебро	3,1155
Палладий	-

5. Комплектность поставки:

Излучатель - 1 шт.

Паспорт (на каждые 20 датчиков в транспортной таре) - 1 шт.

6. Указание мер безопасности.

- Все подключения к датчику производить при отключенном напряжении питания.
- По способу защиты от поражения электрическим током датчики соответствуют классу I по ГОСТ Р МЭК 536.
- Излучатель предназначен для работы во взрывобезопасной среде, не содержащей агрессивных газов и паров в концентрациях, приводящих к коррозии металлов.

7. Указания по установке и эксплуатации.

- Установить излучатель на объекте, на расстоянии не более 32 м от оптического приемника.
- Подключить излучатель в соответствии со схемой подключения. После подачи напряжения питания на датчике должен загореться индикатор зеленого цвета.
- Направить излучатель на приемник и добиться срабатывания приемника при совмещении оптических осей излучателя и приемника.
- Закрепить излучатель на объекте.
- Рабочее положение - любое.
- Проверить действие излучателя перекрывая световой поток излучателя непрозрачным объектом со сторонами 100x100 мм в плоскости перпендикулярной оси излучателя. При перекрывании светового потока оптический приемник должен сработать.
- Режим работы ПВ100.

8. Правила хранения и транспортирования.

8.1. Условия хранения в складских помещениях:

- Температура $+5^{\circ}\text{C} \dots +35^{\circ}\text{C}$
- Влажность, не более 85%.

8.2. Условия транспортирования:

- Температура $-50 \dots +50^{\circ}\text{C}$.
- Влажность до 98% (при $+35^{\circ}\text{C}$).
- Атмосферное давление 84,0...106,7 кПа.

9. Гарантийные обязательства.

Гарантийный срок 24 месяца со дня ввода в эксплуатацию, но не более 36 месяцев со дня отгрузки потребителю при условии соблюдения правил транспортировки, хранения, монтажа, эксплуатации.